

1.2M 跌落测试报告

1.2M Drop Test Report

Client 委托方	SHENZHEN PKCELL BATTERY CO., LTD. 深圳市比苛电池有限公司
Add. of Client 委托方地址	7th Floor, block B, Yicheng Huanzhi center, Renmin Road, Longhua District, Shenzhen, China. 深圳市龙华区人民路壹成环智中心B座7楼
Samples Description 样品名称	LITHIUM BATTERY 锂电池
Model/Type 型号规格	CR2032
Testing Laboratory 测试机构	Shenzhen NCT Testing Technology Co., Ltd. 深圳诺测检测技术有限公司 A101, 1/F., &2F., B2, Fuqiao 6th Area, Xintian, Fuhai Street, Bao'an District, Shenzhen, Guangdong, China 广东省深圳市宝安区福海街道新田社区富桥六区 B2 一楼 A101, 二楼
Report No. 报告编号	NCT220481786XB1-2
Issued Date 发行日期	2023.01.05
Test Conclusion 测试结论: Shown in the Conclusion of test report. 见检测报告结论页.	

Tested by 主检人:

Michael Lei

Michael Lei

Inspected by 审核人:

Hely Wang

Hely Wang



Approved by 批准人

Boris Lin

Boris Lin

Seal of NCT Testing Technology Co., Ltd. (盖章)

Date of Issue 签发日期: 2023.01.05

I、SAMPLE DESCRIPTION 样品描述

Product Name 产品名称	LITHIUM BATTERY 锂电池	Sample Model 样品型号	CR2032		
Manufacturer 制造商	SHENZHEN PKCELL BATTERY CO., LTD. 深圳市比苛电池有限公司				
Address 地址	7th Floor, block B, Yicheng Huanzhi center, Renmin Road, Longhua District, Shenzhen, China. 深圳市龙华区人民路壹成环智中心 B 座 7 楼				
Trade Mark 商标	---	Cell Shape 电芯形状	Button 纽扣形	Packaging dimensions 包装尺寸 (L×W×T)	(274×185×170)mm
Nominal Voltage 标称电压	3.0V	Rated Capacity 额定容量	210mAh	Battery Number 电池数量	640/PCS
Gross weight per package 每包装件毛重	2.46kg		Net weight of batteries per package 每包装件电池的净重	1.792kg/packing	
Receiving Date 接收日期	2022.12.22		Completing Date 完成日期	2022.12.23	

II、STANDARD 标准

22 Revised Edition of the 《Recommendations on the Transport of Dangerous Goods, Model Regulations》(ST/SG/AC.10/1/Rev.22).

《关于危险货物运输的建议书 规章范本》第 22 版。

III、TEST ITEM 测试项目

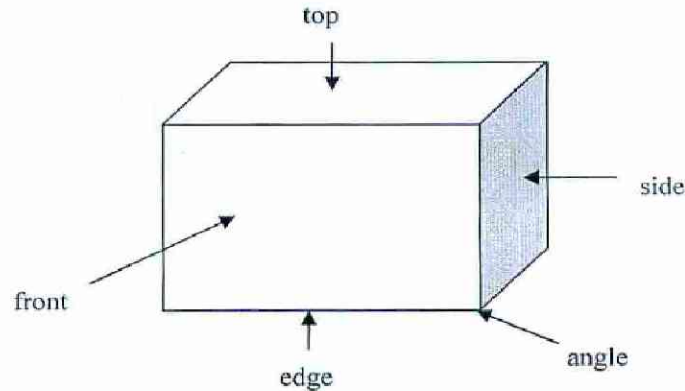
- 1). Drop test 跌落测试
- 2). Packing weight test 包装重量测试

IV、TEST METHOD 测试方法

The package of batteries is dropped from 1.2m, 5times per package. The test floor is concrete floor, each package is capable of withstanding a 1.2 meter drop test in any orientation without damage to cell or batteries contained therein. Without shifting of the contents so as to allow battery to battery (or cell to cell) contact and without release of contents.

电池包装件(或含有电池的包装件)从 1.2 米高度进行跌落,每个包装件 5 次.测试底板为混凝土

底板,每一个包装件应能承受在任一方位的 1.2 米跌落测试,并且没有电芯或电池损坏.没有位移导致电池或电芯相互接触,并没有内部物品从箱体漏出。



V、TEST RESULT 测试结果

1) Drop test 跌落测试

Drop position 跌落位置	Test status 测试情况	Conclusion 结论
Front 前面	Without damage packaging 包装没有损坏	Pass 合格
Edge 边缘	Without damage packaging 包装没有损坏	Pass 合格
Angle 角	Without damage packaging 包装没有损坏	Pass 合格
Side 侧面	Without damage packaging 包装没有损坏	Pass 合格
Top 顶部	Without damage packaging 包装没有损坏	Pass 合格

2) Packing weight test 包装重量测试

No. 编号	Test item 测试项目	Weight 重量 (kg)	Remark 备注
1	Packing weight test 包装重量测试	2.46	---

Photos 照片

Samples 样品:



Package 包装: (空运)



Package 包装: (海运)



注意事项**Important Notice**

1. The test report is invalid without the official stamp of NCT.
本报告书无 NCT 盖章无效。
2. Nobody is allowed to photocopy or partly photocopy this test report without written permission of NCT.
未经 NCT 书面同意，不得部分地复制本报告书。
3. The test report is invalid without the signatures of Ratifier, Reviewer and Testing engineer.
本报告书无批准人、审核人、及主检人签名无效。
4. The report is invalid when anything of following happens – illegal transfer, reproduce, embezzlement, imposture, modification or tampering in any media form.
私自转让、复制、盗用、冒用、涂改、或以任何媒体形式篡改的报告书无效。
5. Objections to the test report must be submitted to NCT within 15 days.
对报告书若有异议，应于收到报告之日起 15 天内向本公司提出。
6. The test report is valid for the tested samples only.
本报告仅对测试样品有效。
7. The Chinese contents in this report are only for reference.
本报告中的中文内容仅供参考。

*****End of Report 报告结束*****